



FENSTERTECHNIK
TÜRTECHNIK
AUTOMATISCHE EINGANGSSYSTEME
GEBÄUDEMANAGEMENTSYSTEME



detect3®

DAS MEHR AN SICHERHEIT



Schließsystem detect3 – bewährtes Können

Schließsystem detect3

Vorsprung mit System





detect3®

Das klassische Schließsystem

Vertrauen Sie bei der Ausstattung Ihres Eigenheims oder Ihrer gewerblichen Räume auf ein bewährtes System mit konventioneller Schließtechnik: vertrauen Sie auf detect3. Das Schließsystem detect3 ist die passende Lösung wenn Sie zuverlässige, mechanische Sicherungstechnik in Ihr Eigenheim bringen, ein Mehrfamilienhaus oder Ihre Gewerberäume mit einer eigenen Schließanlage ausstatten möchten.

Das umfassende Zylinderprogramm beinhaltet eine Vielzahl verschiedener Ausstattungsvarianten. Die Schlüssel mit seitlicher Konturfräsung im System detect3 SL garantieren einen hohen Kopierschutz. Durch die Kombinierbarkeit der Schlüssel mit dem SE-Transponder sind elektronische SE-Knaufzylinder die ideale Ergänzung in detect3 Schließanlagen – auch nachträglich im Bestand.

Schließsystem detect3 – bewährtes Können

AUSSTATTUNGSMERKMALE

- Hohe Flexibilität: Zylinder mit und ohne Sperrleiste sind kombinierbar, so dass innerhalb einer Schließanlage unterschiedliche Sicherheitsstufen eingerichtet werden können
- Groß im Einsatz: Durch den verlängerten Schlüsselhalm eignet sich detect3 auch für Schutzbeschläge mit Zylinderabdeckung
- Einfaches Handling: Die gewohnt aufrechte Schlüsselhaltung sorgt für eine intuitive Bedienung
- Serienmäßiger Schutz gegen Schlagpicking
- Bohr- und Ziehschutz gegen gewaltsames Öffnen
- Gefahrenfunktion verhindert das Blockieren durch eingesteckte Schlüssel
- Höherer Kopierschutz durch zusätzliche Zahnwelle im Zylinder und seitliche Ausnehmung am Schlüssel

detect3 Schließzylinder: die richtige Wahl – nicht nur in puncto Sicherheit

Die detect3 Schließzylinder basieren auf der bewährten einreihigen Stiftanordnung und setzen auf die konventionelle Schlüsselführung. Je nach Ihren Anforderungen stehen Ihnen 5- oder 6-stiftige Ausführungen zur Verfügung.



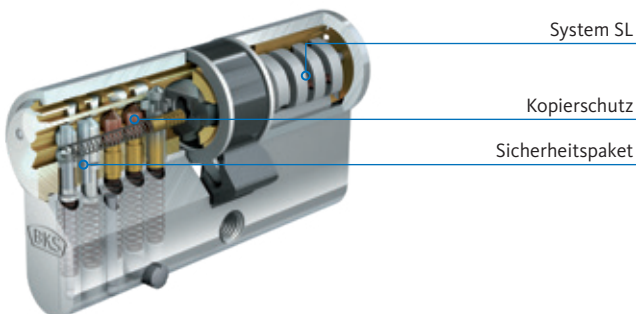
Kopierschutz: Die Zahnwelle, zusammen mit ihrem Abfragemechanismus, sorgt für ein hohes Maß an mechanischem Kopierschutz.



Sicherheitspaket: Anti-Picking- und Bohrschutzstifte sowie seitliche Sperrschieber bilden zusammen ein wirksames Sicherheitspaket. Sie garantieren Sicherheit im Bereich Bohr- und Ziehschutz gegen gewaltsames Öffnen und Widerstand gegen Manipulationsversuche.



System SL: Zusätzliche seitliche Sperrelemente und Abfragemechanismen im Zylinderkern bieten höchste Aufsperricherheit.



Bei BKS sind Sie nachweislich geschützt, denn BKS bietet dokumentierte Sicherheit. Registrierte Schließungen von BKS werden immer mit dazugehöriger Sicherungskarte ausgeliefert. Die Karte dient als Eigentumsnachweis und enthält alle spezifischen Daten zur Nachbestellung von Zylindern und Schlüsseln. BKS-Sicherungskarten können bei allen autorisierten Fachhändler ausgelesen werden.



DIN
18252

EN
1303

VdS

SKG

SKG

a2p

Produktprogramm detect3 – Ein Schlüssel für alle Fälle

1 Doppelzylinder: Als Standardzylinder, mit Sonderschließbärten oder mit zusätzlichen Funktionalitäten.

2 Halbzylinder: In vielen Zusatzschlössern universell einsetzbar.

3 Hangschloss: Auch mit extra-dünne oder hohem Bügel erhältlich.

4 Hebelzylinder: Mit unterschiedlichen Schließhebeln für verschiedene Briefkästen geeignet.

5 Schaltzylinder: Mit Microschaltern zur Ansteuerung von externen elektronischen Befehlsgeräten.

6 Außenzylinder: Ver- oder entriegelt Kastenschlösser von der Außenseite der Tür.

7 Knaufzylinder: Die Zylinderhandhabe ist frei wähl-, wechsel- und austauschbar.

8 Schlüssel mit SE-Transponder: Höchster Bedienkomfort durch die Kombination von Mechanik und Elektronik.

**Fragen Sie Ihren Fachhändler. Er berät Sie dazu gerne.
Fachhändler in Ihrer Nähe finden Sie auf unserer Website.**



Sicherheit hat einen Namen, genauer gesagt eine Marke – BKS

Die BKS GmbH, ein Mitglied der Unternehmensgruppe Gretsch-Unitas, steht für mehr als 100 Jahre Erfahrung in der Entwicklung und Herstellung von hochwertigen Schließsystemen. Seit der Produktion des klassischen Rundzylinders im Jahr 1938 ist die BKS GmbH bis heute eines der führenden Unternehmen rund um das Thema Schließtechnologie und Sicherheit.

Schließsysteme von BKS bieten individuelle und maßgeschneiderte Lösungen. Sie werden nach höchsten Qualitätsstandards gefertigt. Mit der Wahl einer BKS-Schließanlage entscheiden Sie sich für Spitzenqualität in Funktion und Design. Dabei sprechen zahlreiche Patente und Zertifikate für die Innovationskraft aller BKS-Produkte. Sie alle eröffnen Ihnen flexible Gestaltungsmöglichkeiten, auch für den nachträglichen Einbau im Bestand.



» *Das Schließsystem detect3 bietet Ihnen mit seinem Produktprogramm ein breites Sortiment an Zylindern für zahlreiche Anwendungsfälle – auch zur nachträglichen Ergänzung oder Erweiterung Ihrer Schließanlage um elektronische Komponenten.*



FENSTERTECHNIK
TÜRTECHNIK
AUTOMATISCHE EINGANGSSYSTEME
GEBÄUDEMANAGEMENTSYSTEME

Gretsch-Unitas GmbH
Baubeschläge
Johann-Maus-Str. 3
71254 Ditzingen
Deutschland
Tel. + 49 (0) 7156 301-0
Fax + 49 (0) 7156 301-77980

BKS GmbH
Heidestr. 71
42549 Velbert
Deutschland
Tel. + 49 (0) 20 51 201-0
Fax + 49 (0) 20 51 201-9733

www.g-u.com

Ihr Sicherheits-Fachhändler



Graf-Salm-Str. 45
D-50181 Bedburg
Tel.: 02272/2393
Fax: 02272/82175
E-Mail: info@eisen-ruland.de

Urheberhinweis

© Sämtliche Bilder und Texte in diesem Prospekt sind urheberrechtlich geschützt. Soweit nicht im Bild anderweitig aufgeführt, stehen die Rechte der Unternehmensgruppe Gretsch-Unitas zu. Jede Verwendung urheberrechtlich geschützten Materials ohne Zustimmung der Rechteinhaber ist unzulässig.

Herausgeber

Gretsch-Unitas GmbH Baubeschläge | Johann-Maus-Str. 3 | D-71254 Ditzingen
Tel. + 49 (0) 71 56 3 01-0 | Fax + 49 (0) 71 56 3 01-2 93