

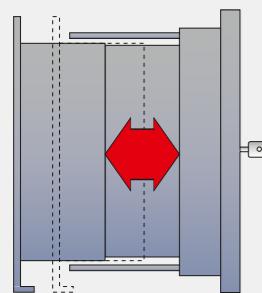
## Burg-Wächter Wandtresore

# Warum ein Wandtresor?

**GUT VERSTECKT IST EIN WANDTRESOR VON UNBEFUGTEN NUR SCHWER ZU ENTDECKEN. ZUSÄTZLICHEN SCHUTZ VOR DIEBSTAHL BIETET DER SOLIDE EINBAU IN EINEN BETON-MANTEL.**

Wer kennt diese Szene aus einem Krimi nicht: Der Einbrecher schiebt das Bild hinter dem Schreibtisch beiseite, dreht kurz am Zahlenschloss und öffnet in aller Ruhe den Wandtresor. Wir können Sie beruhigen: So einfach ist es ganz und gar nicht! Denn ein Wandtresor erhöht Ihre Sicherheit weiter. Ist Ihr Tresor fachgerecht in die Wand einbetoniert, ist er nur mit schwerstem Gerät für Unbefugte zu öffnen. Und diese Zeit haben Einbrecher in der Regel nicht. Die allermeisten Tresore werden beim Einbruch entwendet. Anschließend wird an einem ruhigen Ort versucht, den Tresor aufzubrechen. Darum ist eine Verankerung von Möbeltresoren bis 1.000 Kilogramm auch so wichtig!

Die Verankerung übernimmt bei einem Wandtresor die Beton-Ummantelung des Tresors im Mauerwerk. So passt sich der Tresor plan an die Wand an, das ergibt einen harmonischen Eindruck. Natürlich können Sie ein Bild vor den Tresor hängen, um diesen vor neugierigen Blicken zu schützen. Schließlich soll nicht jeder Besucher – egal ob in Privaträumen oder in Firmen – gleich erkennen, wo sich der Tresor befindet. Für den Schutz der Dokumente und Wertgegenstände sorgt das hochwertige Schloss. Egal ob Öffnung per Schlüssel, Code oder Fingerprint: Bei den Wandtresoren Diplomat und Karat von Burg-Wächter sind die Schlösser geprüft und ECB-zertifiziert.



## Ausziehbarer Tresorkorpus für optimale Raumnutzung

Variabel in der Tiefe! Der Clou: Der ausziehbare Tresorkorpus passt sich individuell der gewünschten Tiefe an.

**Bei vollem Auszug haben die Karat-Modelle WT 614/616 Ordertiefe.**

Mit dem verstellbaren Tresorkorpus entscheiden Sie selbst, wie viel Platz Sie für Ihre Wertgegenstände benötigen oder passen den Korpus optimal auf die Wandstärke an. Die maximale „Zusatz-Tiefe“ beträgt 12 Zentimeter.

**Tresor-Tür:** Bei einem Wandtresor muss die Tür besonderen Schutz bieten. Denn sie ist Angriffsfläche bei Aufbruchsversuchen. Bei den Diplomat-Modellen z.B. besteht die Tür aus 10 mm starkem SM-Stahl.

**Tresor-Korpus:** Der Tresor schließt plan mit der Wand ab. So fügt sich der Tresor harmonisch ins Gesamtbild des Raumes ein. Übrigens: Die Karat-Modelle WT 614/616 verfügen über einen ausziehbaren Korpus mit einer „Zusatz-Tiefe“ von bis zu 12 Zentimetern.



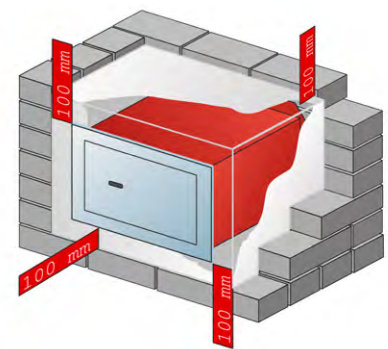
**Tresor-Schließung:** Bei Wandtresoren haben Sie beim Öffnen und Schließen die Wahl zwischen Code, Fingerprint und dem klassischen Schlüssel.



**Tresor-Verdeckung:** Ob hinter einem Bild im Büro oder hinter einem Regal im Keller, eine gute Verdeckung des Wandtresors sorgt für zusätzliche Sicherheit.

## Zwölf Schritte: So bauen Sie Ihren Wandtresor richtig ein

- Bitte prüfen Sie nach dem Auspacken die einwandfreie Funktion Ihres neuen Tresors.
- Nehmen Sie zu Ihrer eigenen Sicherheit danach alle Batterien aus der Frontblende heraus. Sie schützen sich so vor Kurzschlusschäden durch Feuchtigkeit und verhindern evtl. eine Neucodierung durch nicht autorisierte Personen.
- Wandöffnung nach nebenstehender Zeichnung vorbereiten.
- Die Wandöffnung muss so groß sein, dass der Tresor von allen Seiten mit mindestens 100 mm Beton umgeben ist.
- Tresorfront mit Folie gut abdecken und verkleben.
- Tresore lotrecht (**Aufdruck „oben“ beachten**) in die Öffnung einsetzen und verkeilen, mit Wasserwaage kontrollieren.
- Beton Klasse C35/45, Mischung 1:4 (nicht zu nass) einfüllen und verdichten.
- Etwa zwei Tage nach dem Betonieren die Tresortür öffnen, Feuchtigkeitsreste auswischen und trocknen lassen.
- Setzen Sie nach Abschluss aller Arbeiten, wenn keine Feuchtigkeit mehr vorhanden ist, die Batterien dauerhaft ein.
- Aus Sicherheitsgründen sind Tresore und Schlüssel nicht nummeriert. Ersatzschlüssel können nur nach Vorlage eines Muster-schlüssels gefertigt werden.
- Tresorschlösser nicht ölen.
- Bei Tresoren mit Zahlenschloss sollten Sie Ihre Geheimzahl sicher hinterlegen.



**Die Ummantelung mit Beton schützt vor dem gewaltsamen Herausbrechen des Wandtresors. An allen Seiten sollte der Tresor von einer 100 Millimeter starken Betonschicht umgeben sein.**

**\*Bitte beachten: Bei dem Einbau der Wandtresore aus der Reihe „Diplomat“ wird kein Beton an der Rückwand benötigt!**

# Wandtresor Karat ★★★★★



## Wandtresore WT 614 – 616 Karat Widerstandsgrad 0

- Typgeprüfte und von der ECB überwachte Sicherheit
- Zertifizierter Einbruchschutz nach EN 1143-1
- Die Wandtresor-Serie mit variabler Tiefe – optimale Raumausnutzung durch verstellbaren Tresorkorpus
- Tür doppelwandig, Türplatte 7 mm SM-Stahl
- 3-seitige Verriegelung durch starke Vierkantbolzen, Riegelbolzen oben und unten mit integrierter Stahlrolle
- Durchgehende Hintergreifschiene an der Bandseite
- Tür mit Feuerschutzmaterial nach DIN 4102-A1
- Korpus mit umlaufendem Feuerfalz
- Ordnertiefe bei vollem Auszug
- Ein verstellbarer Fachboden
- Sicherheits-Plus: thermisches Notverriegelungssystem, Spezial-Durchschlagsicherung vor jedem Riegelbolzen
- Lackierung: Alteisen

## Ausführung K „SecuSafe“

### Umstellbares, gepanzertes Hochsicherheits-Doppelbartschloss

- VdS-geprüft, Klasse 2
- ECB-zertifiziert EN 1300 Klasse B
- Zehn Zuhaltungen, mit Schließzwang
- Werksseitig mit zwei Schlüsseln
- 50 Millionen verschiedene Schließungen
- Sicherheitsplus: bei Verlust eines Schlüssels sofort umstellbar auf eine neue Schließung
- Die Schlossarmatur steht 3mm vor
- Nähere Informationen zu Ersatz- und Zusatzschlüsseln, s. Seite 17



WT 616 K

Artikel	EAN	Außen HxBxT mm	Innen HxBxT mm	Tür HxB Öffnung mm	Gewicht kg	Inhalt l
WT 614 K	23570 6	342x434x233-351	250x352x178-296	250x336	27,5	15,6-26,0
WT 616 K	23580 5	532x434x233-351	440x352x178-296	440x336	39,0	27,5-45,7

## Ausführung E FP „SecuTronic“

### Programmierbares elektronisches Zahlenschloss mit Fingerprint-Modul

- ECB-zertifiziert, Klasse A
- Grafik-Display mit einem Admincode, bis zu neun Benutzercodes und bis zu 20 Fingerprints
- Zeitfunktionen und Rechtevergabe
- Öffnungsverzögerung
- Inkl. vier Batterien Mignon LR 06 AA
- Die Schlossarmatur steht 23mm vor



WT 614 E FP

Artikel	EAN	Außen HxBxT mm	Innen HxBxT mm	Tür HxB Öffnung mm	Gewicht kg	Inhalt l
WT 614 E FP	23590 4	342x434x233-351	250x352x178-296	250x336	27,5	15,6-26,0
WT 616 E FP	23600 0	532x434x233-351	440x352x178-296	440x336	39,0	27,5-45,7

# Wandtresor Karat ★★★★★



## Übersicht

Zwei unterschiedliche Größen:



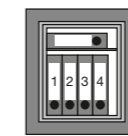
WT 614 E FP



WT 616 E FP



WT 614

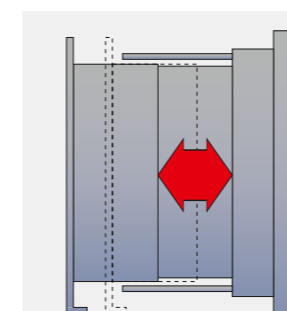


WT 616

## Zubehör

Artikel	EAN	HxBxT mm	Info
Ersatz-Fachboden FB45	25890 3	10x347x172	2-teilig, inkl. Fachboden-Träger

## Burg-Wächter Sicherheitslevel



### Die praktische Lösung für optionale Raumausnutzung

Variabel in der Tiefe, verstellbarer Tresorkorpus. Der Clou: Der ausziehbare Fachboden passt sich individuell jeder Tiefe an. Bei vollem Auszug haben WT 614/616 Ordnertiefe.

## Versicherungsschutz:

Bereich	Summe
Gewerblich	10.000 €
Privat	40.000 €

Die genannten Summen sind Versicherungsrichtwerte. Wir empfehlen Ihnen, die günstigste Einstufung im Gespräch mit Ihrer Versicherung zu ermitteln. Viele der Beträge können bei Überwachung des Behältnisses durch eine von der VdS Schadenverhütung GmbH, Köln, anerkannte Einbruchmeldeanlage verdoppelt werden.

**Erweiterter Transportservice**  
Weitere Informationen auf Seite 94

# Wandtresor Pure-Safe ★★



## Wandtresor Pure-Safe

- Getestet im Burg-Wächter Prüflabor
- Solider einwandiger Korpus
- Lackierung: Anthrazit

## Ausführung K

### Doppelbartschloss

- Werkseitig mit zwei Schlüsseln



PSW 110 K

PSW 120 K

PSW 130 K

Artikel	EAN	Außen HxBxT mm	Innen HxBxT mm	Tür HxB Öffnung mm	Gewicht kg	Inhalt l
PSW 110 K	49170 6	201x305x148	172x272x98	130x182	7,3	3,5
PSW 120 K	49180 5	254x360x195	224x325x145	183x235	10,5	4,5
PSW 130 K	49200 0	313x445x195	279x407x145	242x317	16,5	14,8

# Wandtresor Pure-Safe ★★



## Ausführung E

### Elektronisches Zahlenschloss

- Bequemes Handling durch motorgetriebene Verriegelung mit automatischer Türöffnung
- Modernes, programmierbares Elektronikschloss
- Öffnung mit Generalcode oder Benutzercode
- Sie können Ihre Geheimzahl jederzeit ändern
- Zusatzschloss für Notöffnung
- Batteriebetrieb 1,5 V Mignon (inkl. 4 Batterien)



PSW 120 E

PSW 130 E

Artikel	EAN	Außen HxBxT mm	Innen HxBxT mm	Tür HxB Öffnung mm	Gewicht kg	Inhalt l
PSW 110 E	49230 7	201x305x148	172x272x98	130x186	7,3	3,5
PSW 120 E	49210 9	254x360x195	224x325x145	183x235	10,5	4,5
PSW 130 E	49220 8	313x445 x195	279x407x145	242x317	16,5	14,8

## Burg-Wächter Sicherheitslevel



## Versicherungsschutz:

Bereich	Summe
Gewerblich	*
Privat	-

\*Wegen unterschiedlicher Versicherungsbedingungen ist eine Abstimmung mit der Versicherung erforderlich.